

分离型反射号角

**WT-H500N**

分离型反射号角

**WT-H600N**

分离型驱动设备

**WT-D300BN**30w  
<MAX>

分离型驱动设备

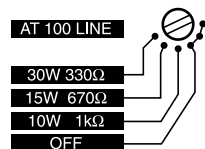
**WT-D500N**50w  
<MAX>**阻抗选择**

将螺丝刀插入位于扬声器后面的阻抗选择器并选择所希望的阻抗。

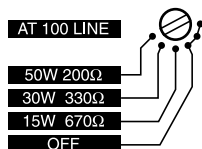
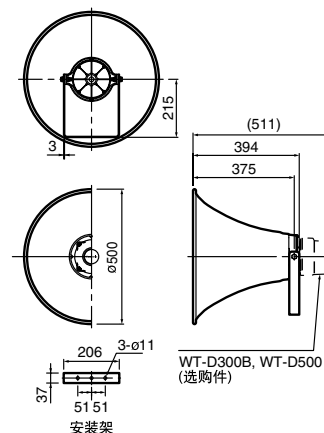
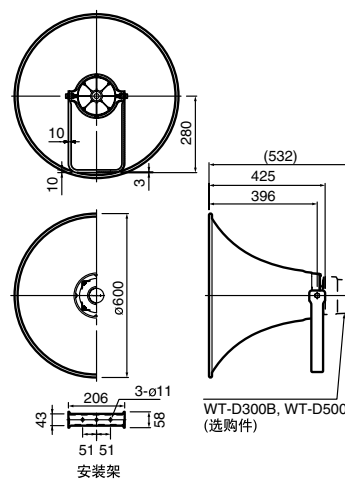
OFF位置将扬声器从放大器上断开，因此没有声音输出。

**WT-D300BN**

(出厂初始设置: 30W)

**WT-D500N**

(出厂初始设置: 50W)

**尺寸****WT-H500N****WT-H600N**

单位: mm

**规格**

型号	WT-H500N	WT-H600N
适用于驱动设备	WT-D300BN, WT-D500N(选购件)	
频率响应	200至6,000 Hz	
驱动耦合	标准螺纹 1-3/8	
尺寸	ø500 mm×394 mm (D)	ø600 mm×425 mm (D)
重量	2.9 kg	3.6 kg
表面	铝, 芒赛尔N7	
背面外壳	ABS树脂, 芒赛尔N7	

• 参见第40页扬声器颜色的例子。

**规格**

型号	WT-D300BN	WT-D500N
输入阻抗	330 Ω(30 W), 670 Ω(15 W), 1 kΩ(10 W), 2 kΩ(5 W)	200 Ω(50 W), 330 Ω(30 W), 670 Ω(15 W)
额定输入	30 W	50 W
频率响应	150至6,000 Hz	
声压电平	110 dB (1 m/1 W)	
扬声器电缆	ø6 mm, 2芯橡胶电缆(长度 60cm)	
驱动耦合	标准螺纹 1-3/8	
尺寸	ø139 mm×149 mm (D)	
重量(大约)	1.8 kg	2.7 kg