

吸顶式扬声器

树脂面板

WS-7030N
WS-7060N



冲孔金属面板

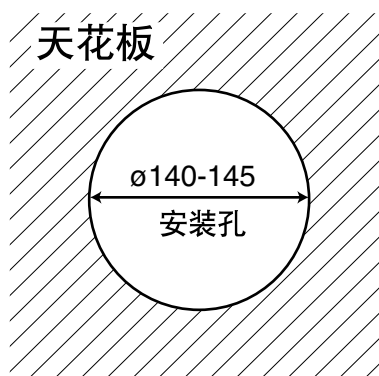
WS-7130N
WS-7160N



- 精致的外观与天花板相配
- 小型和简洁的设计
- 树脂面板(WS-7030N, WS-7060N)
- 冲压金属栅格面板(WS-7130N, WS-7160N)
- 高性能12cm扬声器

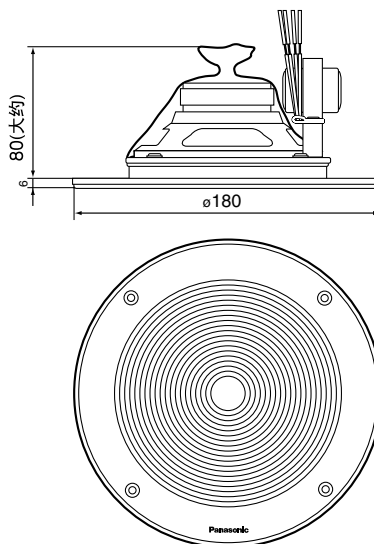
安装孔尺寸图

安装扬声器时在天花板上开一个与图中类似的孔。



尺寸图

(WS-7030N/7060N, WS-7130N/7160N)



规格

型号	WS-7030N	WS-7060N	WS-7130N	WS-7160N
额定输入	3 W	6 W	3 W	6 W
输入阻抗	3.3 k Ω , 5 k Ω , 10 k Ω	1.65 k Ω , 3.3 k Ω , 10 k Ω	3.3 k Ω , 10 k Ω	1.65 k Ω , 3 k Ω , 10 k Ω
频率响应	100-12,000 Hz	100-12,000 Hz	100-12,000 Hz	100-12,000 Hz
声压电平	92 dB (1 m/1 W)	92 dB (1 m/1 W)	92 dB (1 m/1 W)	92 dB (1 m/1 W)
扬声器	12cm锥形扬声器	12cm锥形扬声器	12cm锥形扬声器	12cm锥形扬声器
尺寸	(暴露高度) $\phi 180 \times 6$ mm (内部高) 80 mm	(暴露高度) $\phi 180 \times 6$ mm (内部高) 80 mm	(暴露高度) $\phi 180 \times 6$ mm (内部高) 80 mm	(暴露高度) $\phi 180 \times 6$ mm (内部高) 80 mm
重量	约500 g	约500 g	约500 g	约500 g
表面	H高抗冲击聚苯乙烯树脂(94-V0级) 离白(类似芒赛尔5Y 8.5/1)	高抗冲击聚苯乙烯树脂(94-V0级) 离白(类似芒赛尔5Y 8.5/1)	铝, 离白涂层 (类似芒赛尔5Y 8.5/1)	铝, 离白涂层 (类似芒赛尔5Y 8.5/1)

• 参见第40页扬声器颜色的例子。