

吸顶扬声器 使用说明书

型号: **WS-TN05N**
WS-TN06N

在连接或使用本产品之前，请仔细阅读此说明书。
并请妥善保存此说明书，以备后用。

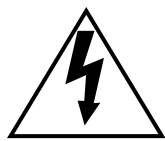
s0105-1025 3TR003385BAA 在中国印刷



警告：
请阅读本产品后部的标签，以了解其制造号码及功率等级。



在正三角形中的注意号，用以提醒用户参考有关该产品的重要操作与维修的文字说明。



在正三角形中闪烁的箭头型号，用以提醒用户在本产品附近出现较大的非绝缘“危险电压”足以使人体产生触电。

本产品的制造号码标示于装配的背面。请在下面空白处填上本机的制造号码，并将此说明书妥善保存，以便万一遭窃时查核。

型号：_____

制造号码：_____

我们特此声明本产品符合EEC/89/336指令条款中各标准及文件。

警告：
不可让本产品淋雨或受潮，以免发生火灾或触电。

产品概要

本机是用于公共广播系统、与WZ-VC系列音量控制器一起使用的天花板型宽指向性扬声器。

注意事项

- 关于本机的所有安装事宜请咨询合格的维修人员或系统安装人员。
- 出故障时：
关闭放大器电源。并咨询您的经销商或合格的维修人员。
- 请勿在以下地点安装扬声器
 - 请勿安装在湿度大的地方，否则可能引起火灾。
 - 请勿安装在有易燃气体的地方，否则可能引起爆炸。
 - 请勿安装在有腐蚀性气体的地方，否则会导致扬声器脱落。
 - 请勿安装在有油污等的地方，否则会导致扬声器脱落。
- 建议在以下环境下使用扬声器：温度-20℃~50℃，湿度：<80%。
- 此扬声器不属于防水型，请勿将其安装在容易溅到/滴到水，或是出现冷凝的地方。
- 禁止自行拆解或改造，以防造成火灾、触电。修理、检查等请委托销售店进行。
- 需定期检查。安装部位如有劣化，会造成坠落并会导致人身伤害。检查时请委托销售店进行。
- 接线要准确。短路或接线错误将有可能引起火灾。

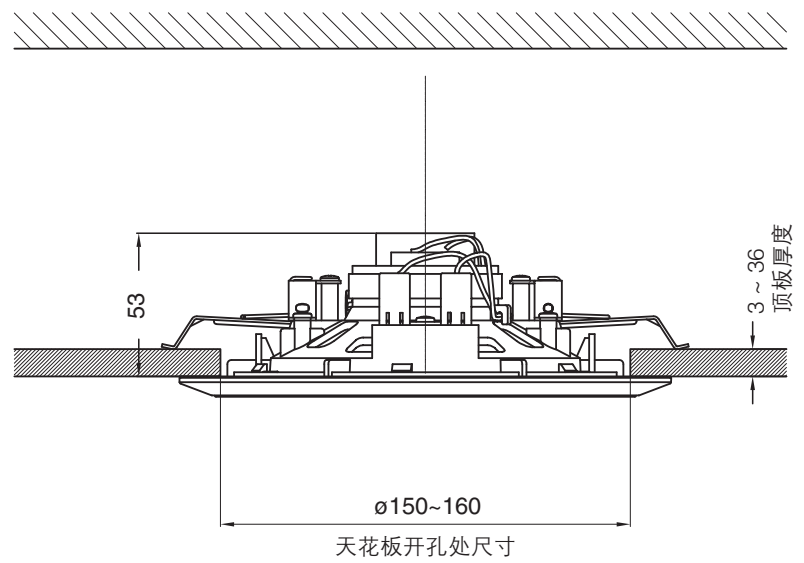
免责条款

本公司在任何场合都对如下事项概不负责：

- 非归责于本产品质量原因引起的任何损害和损失，包括但不限于直接或间接的、特定的、相应而生的或典型的损害或损失。
- 由于用户的使用不当或不注意而引起的损害或本产品的破损等。
- 当用户对本产品进行拆解、修理或改造时，不管起因是否在此，而造成的一切故障和异常。
- 由于其它设备的加入组合而造成的系统异常以及由此导致的不便、损害和伤害。
- 除本产品发生的故障、异常等原因之外的原因（如安装不到位、安装面的不良等）引起的产品跌落，从而造成的不便、损害和伤害。

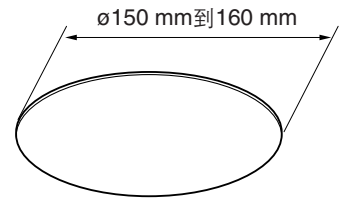
安装方法

1 周边空间



2 开孔

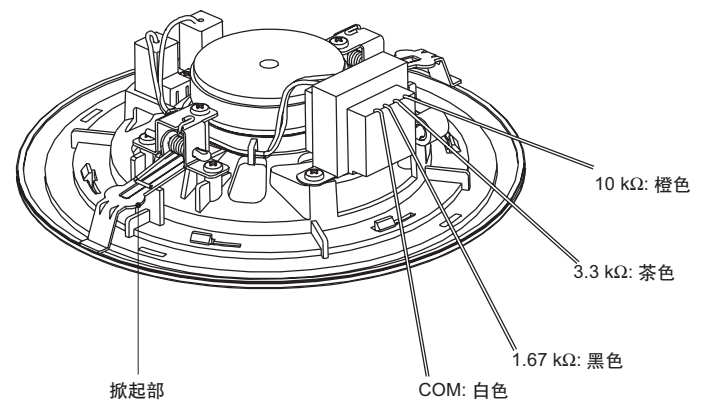
在天花板上开孔，直径为Ø150 mm ~ 160 mm。



3 设定阻抗

在并联使用2台以上的扬声器时，须将组合功率匹配至所使用的放大器的额定功率之后，再进行连接。

- 选择输出电缆进行连接
- 为了防止安装后的短路，输入线多余时，请剪短。



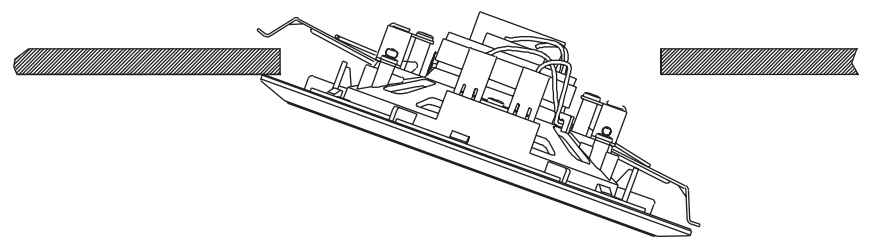
阻抗标记	额定输入
1.67 kΩ	6 W
3.30 kΩ	3 W
10 kΩ	1 W

4 连接于扬声器

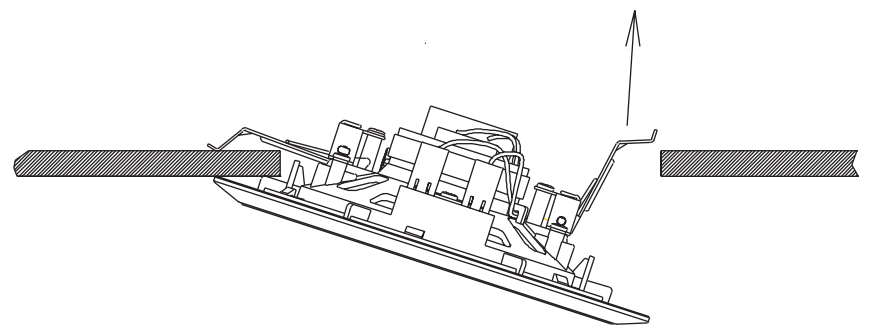
请参见连接说明处。

5 安装

拿起扬声器金属钩爪的掀起部拉开钩爪（参见3设定阻抗处的图解）一个钩爪钩在天花板开孔处。



用手指拉开扬声器的另一个钩爪，钩在天花板开孔处另一边。



注：扬声器的中心与天花板开孔处中心相吻合，以防间隙的产生。

6 拆卸

与5安装顺序相反，一个一个地拆下两边钩爪。

- 推掀起部拉开钩爪时请勿将手指放在钩爪正下方。小心夹住手指。
- 拆下钩爪时请用手指托住面板部，以防扬声器的坠落。

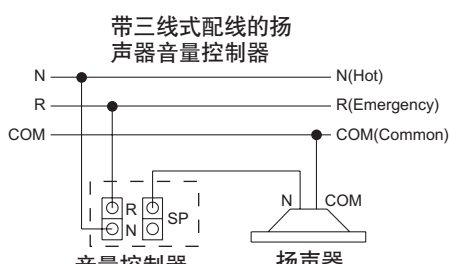
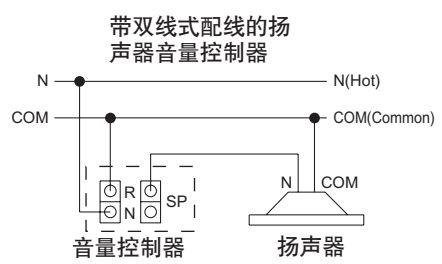
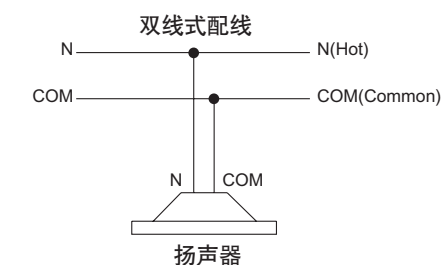
连接

注意

- 安装前请确认已关闭放大器电源。
- 当两个以上扬声器安装在同一个地方时，请对齐所有扬声器的极性。
- 请连接至与高阻抗扬声器相匹配的放大器。
- 为了不露出电缆连接部的导线，请使用绝缘胶带等保护。

● 连接系统

使用音量控制器WZ-VC106E/F系列（选购件）的时候，如果采用三线式连接，能够对应紧急播放。



注：
使用音量控制器的双线式配线时，需让音量控制器的R(Emergency)与COM线短路
音量控制器的使用方法请参照音量控制器使用说明书

关于功率容量

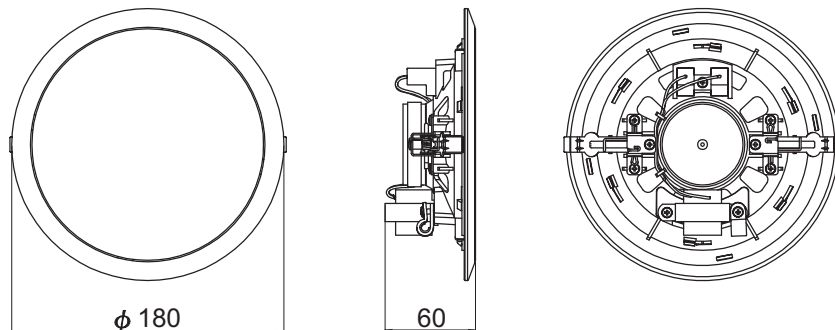
为防止在使用扬声器期间出现扬声器、功率放大器损坏的情况，请遵守以下内容。对由于未能遵守而出现的事故，本公司不负任何责任。

- 连续信号输入：1 W (1.67 kΩ), 3 W (3.3 kΩ), 6 W (10 kΩ)。请不要向扬声器输入过大或异常的信号。
- 若使用超过额定功率的功率放大器。请注意调低功率放大器的音量以保证不要向其输入过大的功率。
- 请充分注意功率放大器的输入和输出灵敏度。
即使在使用功率容量内的功率放大器，也会由于向功率放大器输入的信号过大、音量过大，造成功率放大器输出偏离正常水平致使扬声器损坏。
- 使用功率放大器的音调调整控制器、响度以及均衡器，提高低音、高音的水平时，扬声器上被加有大于通常水平的功率。进行此类操作时，请注意功率放大器的音量。
- 在向系统输入以下特殊信号时，即使在功率容量内也务必要将功率放大器的音量调低。此时扬声器内有强电流通过，因而会引起断线或其他故障。
 - 1 FM广播的基局间的噪音。
 - 2 磁带播放装置的快进、倒带时发出含有高频分量的声音。
 - 3 使用话筒、电子乐器产生的啸叫。
 - 4 功率放大器以及调谐器的电源开关以及拔出输入端子时发出的冲击音。
 - 5 信号发出装置、音乐合成器等电子机器产生的连续的高频或低频分量的声音。
 - 6 在不使用低域隔断滤波器情况下话筒产生的噪音，以及开关缓冲器电源时的冲击噪音。
 - 7 在使用图示均衡器提高低域部分的水平，以及使用增强低域部分水平的操作装置的情况下。

故障排除

症状	原因、措施
无声音。	<ul style="list-style-type: none"> • 连接线的连接是否正确？ 请连接于正确极性的连接端子处。 • 功率放大器的电源是否打开？ 请打开功率放大器的电源。
无法调节音量。 (音量控制器 WZ-VC106E/F系列使用时)	<ul style="list-style-type: none"> • 是否有连接线的连接错误？ • 或双线式与三线式的连接是否混淆？ 请连接于正确极性的连接端子。

外观图



配置

	WS-TN05N	WS-TN06N
输入电阻:	1.67 kΩ / 3.3 kΩ / 10 kΩ	
定额输入:	6 W (1.67 kΩ) / 3 W (3.3 kΩ) / 1 W (10 kΩ)	
输出声压:	93 dB (1 m / 1 W)	
频率响应:	100 Hz ~ 18 kHz (-20dB)	
驱动器:	12 cm 圆锥形单元	
使用温度范围:	-20 °C ~ +50 °C	
天花板加工孔径:	Ø150 mm ~ Ø160 mm	
尺寸:	直径 180 mm 高度 60mm	
重量:	约480 g	
表面加工:	主机: ABS 树脂 网部: PP 树脂 (乳白色)	主机: ABS 树脂 网部: 铝网罩 (乳白色)

重量及尺寸的代表均为概数。
规格有变化时，恕不另行通知。

附件

使用说明书 1本/10个

松下电器（中国）有限公司

中国北京市朝阳区光华路甲8号和乔大厦C座6层

Panasonic Corporation of China

6/F, Tower C, He Qiao Plaza, No.8A Guanghua Road, Chaoyang District, Beijing, P.R. China, 100026

苏州松下系统科技有限公司

苏州市新区滨河路1478号

中国制造

Panasonic System Solutions Suzhou Co., Ltd.

1478 Binhe Road, New District, Suzhou, China

<http://www.panasonic.co.jp/global/>