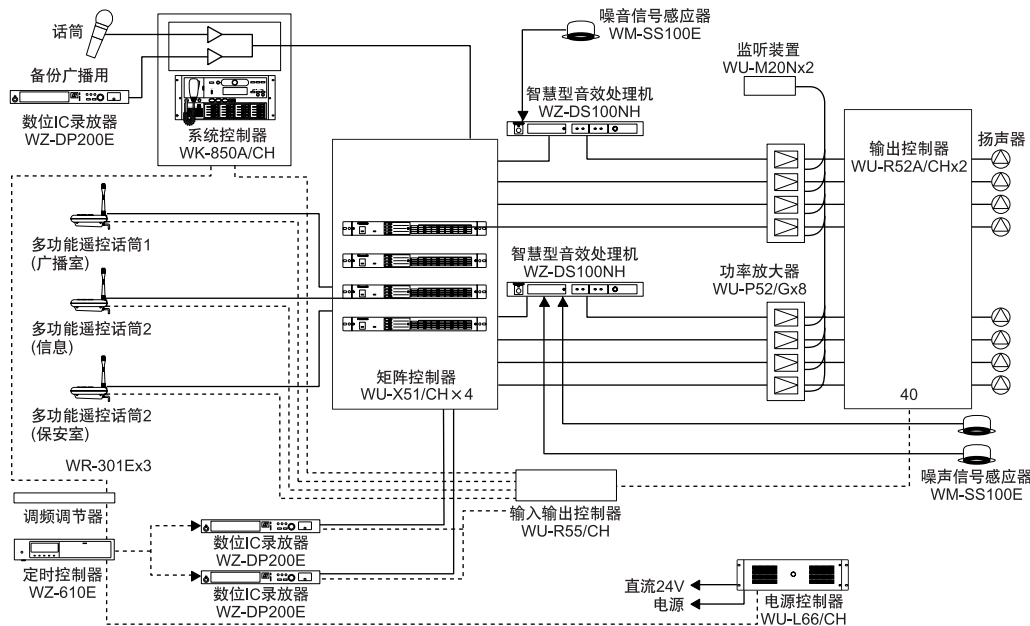


## 4.系统范例

### 商店与购物中心 自动礼仪管理系统

- 全自动的店内广播可以节省操作员宝贵的时间。
- 可以根据环境声音自动调整扬声器的音质和音量。
- 可以将多声源同时向不同区域广播。
- 改变每天的通知简单易行。

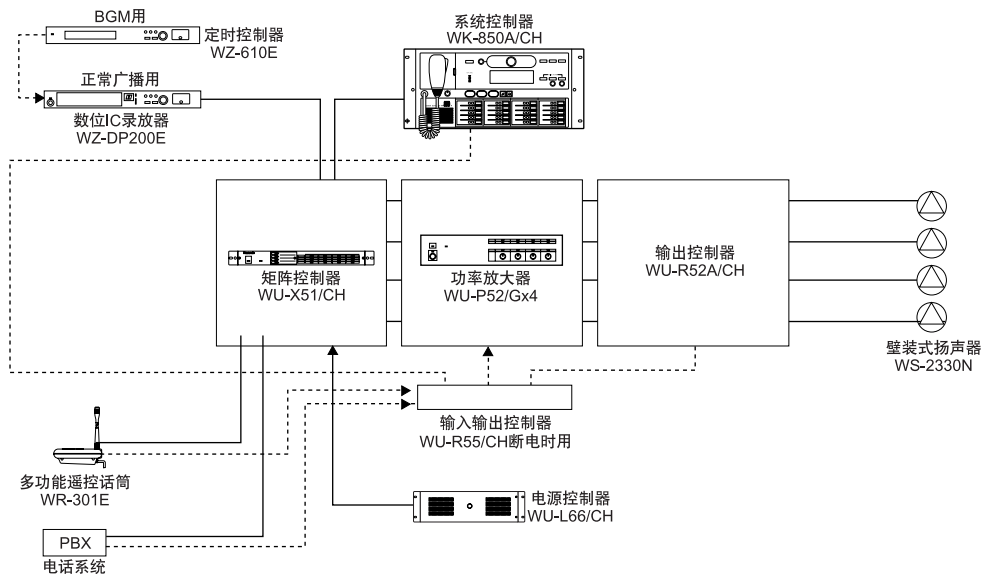
示例：



### 工厂和办公室 多通道自动广播系统

- 能够根据目的地改变通知内容以提高公共广播的效率。可以向特定位置传送消息。
- 将预先录制的通知存储在IC卡中可使传送所希望的消息简单易行。
- 全自动的通知或者音乐铃声可以提高商务效率。
- 在紧急情况下也高度有效。

示例：

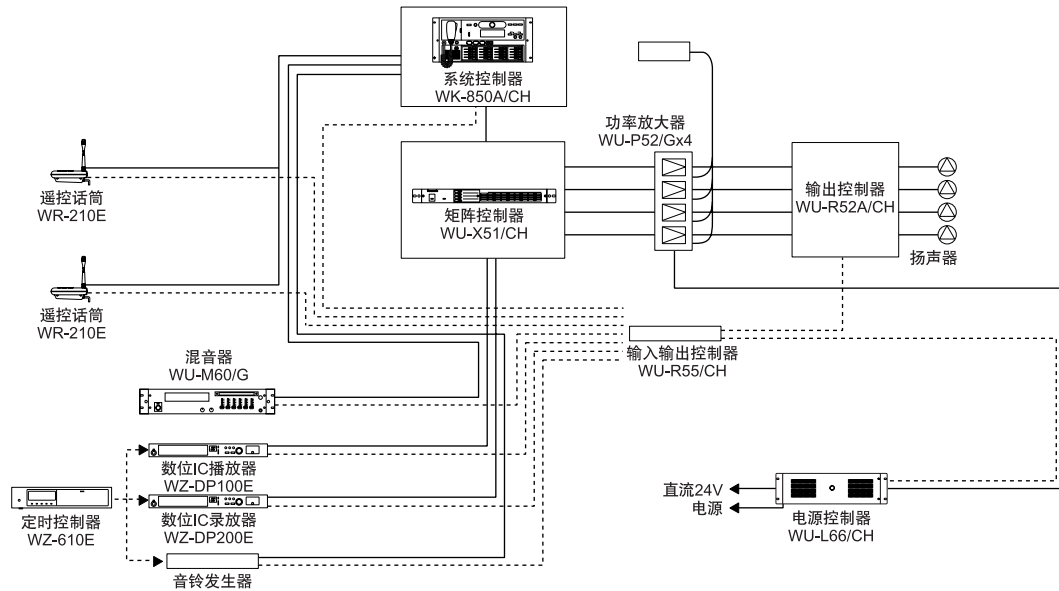


## 写字楼与酒店

## 多层建筑广播系统

- 既可以随时向整个建筑物发布通知，又可以为每个楼层定制背景音乐。
- 单一的节省空间的设备只占用一个位置。
- 在紧急情况下高度有效。

示例：



## 大专院校

## 自动与远程控制音量控制系统

- 可以由工作人员从广播室进行广播。
- 可以正确进行自动播放通知和音乐铃声。
- 可以在教室控制音量。

示例：

