

功率放大器

(360W)

WU-P53H



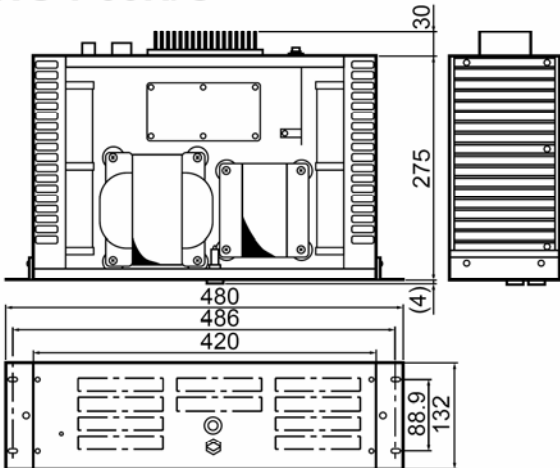
3U(1U=44mm)

- 使用全砷电晶体的交流/直流两用装置。
- 可以并列运用到3台为止。
- 总计规定额定输出到720W以上时,请一定设置散热风扇装置。
- 电力增幅装置的输出达到1080W以上时,请注意机柜整体的消耗电力。(每达到交流最大综合消耗电力6160W(220V)时,请增加1台电源控制装置WU-L66/CH)

规格

电源	交流 110/120/220/240V,50/60Hz 直流 24V
消耗电力	额定输出时为 840W
漏电流	21.6A/直流 24V
输入电路	0dB 50kΩ
额定输出	360W
频率响应	50Hz(-1±2dB)~15kHz(-2dB)
失真	小于 1%(在额定电力 1000Hz 时)
噪音比信号	大于 75dB
负载阻抗	70V 线路:14Ω; 100V 线路:28Ω
尺寸	480(W)×132(H)×305(D)mm
重量	约 20kg

WU-P53H/G



单位: mm

功率放大器

(120W)

WU-P52



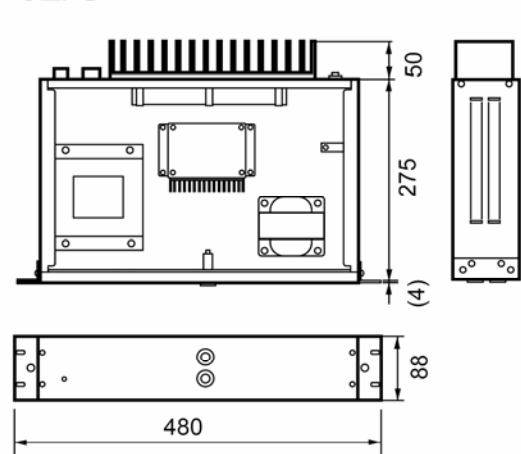
2U(1U=44mm)

- 使用全砷电晶体的交流/直流两用装置。
- 可以并列运用到4台为止。
- 总计规定额定输出到720W以上时,请一定设置散热风扇装置。
- 电力增幅装置的输出达到1080W以上时,请注意机柜整体的消耗电力。(每达到交流最大综合消耗电力6160W(220V)时,请增加1台电源控制装置WU-L66/CH)

规格

电源	交流 110/120/220/240V,50/60Hz 直流 24V
消耗电力	额定输出时为 300W
漏电流	7.2A/直流 24V
输入电路	0dB 50kΩ
额定输出	120W
频率响应	50Hz(-1±2dB)~15kHz(-2dB)
失真	小于 1%(在额定电力 1000Hz 时)
噪音比信号	大于 85dB
负载阻抗	70V 线路:42Ω; 100V 线路:85Ω
尺寸	480(W)×88(H)×325(D)mm
重量	约 10kg

WU-P52/G



单位: mm